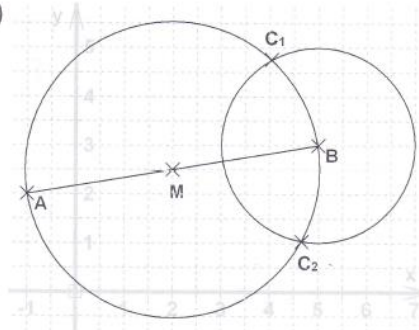


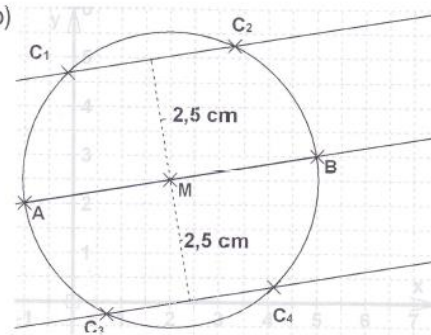
Lösungen für die HA vom 27.3:

Seite 66

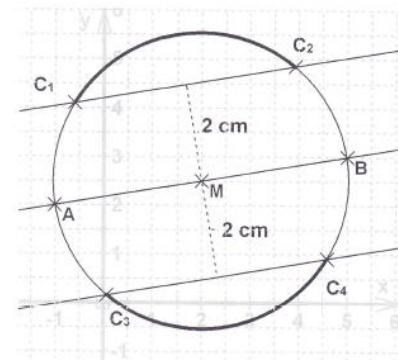
1. a)



b)

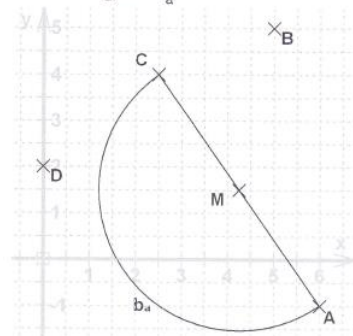


c) Alle Punkte auf den Bögen zwischen C_1 und C_2 bzw. C_3 und C_4 erfüllen die Bedingungen. Die Punkte C_1, C_2, C_3 und C_4 gehören dazu.

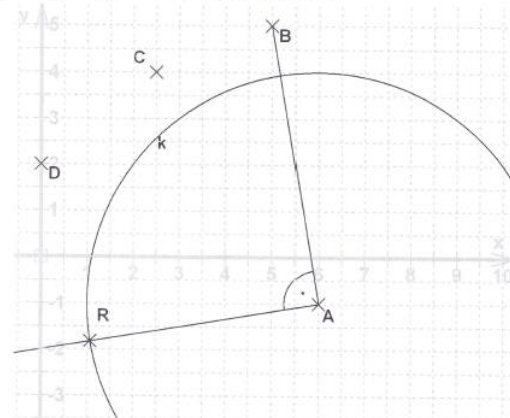


(Alle Abbildungen verkleinert auf 71 %)

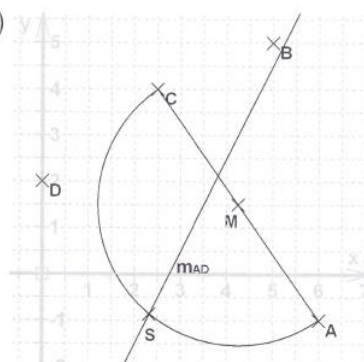
2. a) Die Punkte P liegen auf dem dem Bogen b_a .



b) Es gibt genau einen Punkt R.



c)



Es gibt genau einen Punkt S.

(Alle Abbildungen verkleinert auf 71 %)