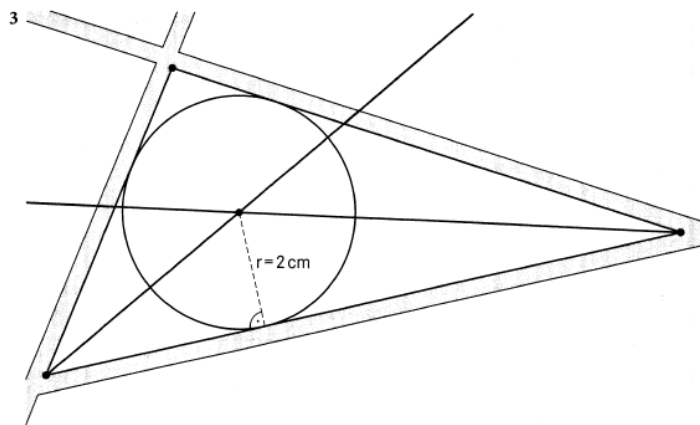
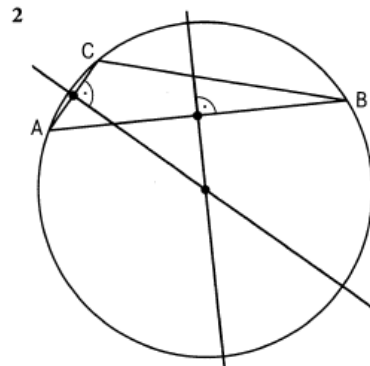
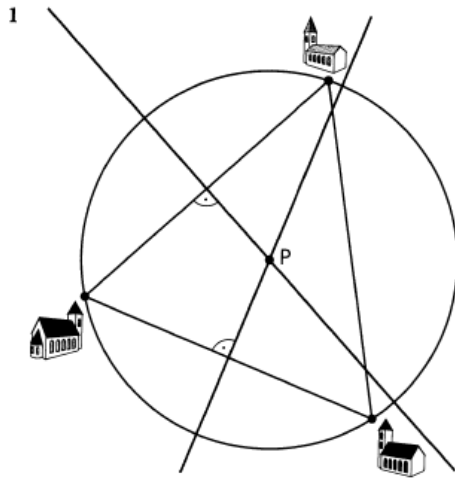
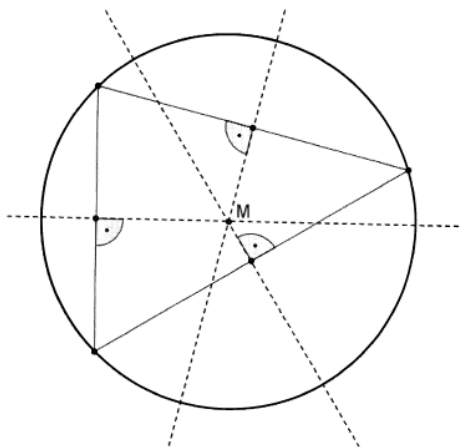


Umkreis und Inkreis des Dreiecks



1 cm \triangleq 500 cm
 1 cm \triangleq 5 m
 2 cm \triangleq 10 m

$$A = 10^2 \cdot 3,14 \text{ m}^2 = 314 \text{ m}^2$$



Wähle drei beliebige Punkte auf der Kreislinie, verbinde die Eckpunkte und konstruiere die Mittelsenkrechten zu den drei so entstandenen Dreiecksseiten. Der Schnittpunkt der Mittelsenkrechten ergibt den gesuchten Kreismittelpunkt.